

智能高效

① 动态功率匹配技术

控制器、手柄、泵、阀，结合动态功率匹配系统，系统响应时间由0.7s缩短为0.3s，响应灵敏、作业高效；

② 自适应电控阻尼技术

系统根据正面吊实际工况自动调节阻尼油缸特性，解决空箱调平慢、重箱急刹摆动幅度大的问题

③ 垂直起升技术

通过实时监测臂架数据，智能调整臂架运行状态，提升跨箱作业和火车装卸作业效率；

④ 变幅智能调速技术

系统根据吊重情况智能调节起升速度，轻载高速、重载低速，无需人工切换

⑤ 精确称重、偏载检测技术

通过装在吊具锁头处的压力传感器精确检测集装箱重量和偏载情况，超差自动报警，避免反复调整

操作舒适

① 极佳视野

全景视野司机室、驼峰式平衡重，辅以动力移动司机室，视野极佳

② 人机友好

高清显示器、倒车雷达、倒车影像，信息丰富、界面友好、显示清晰、车况一目了然，轻松掌控车辆各种信息

③ 舒适操作

航空手柄、人体工程学座椅、六向可调方向机，以及人性化的操纵件布置，操纵轻便、驾驶舒适，避免作业疲劳

④ 全方位灯光

整机前、后、吊臂和吊具上均设置工作灯，照明设置完善，满足各种作业场所使用需求

安全可靠

① 智能刹车技术

通过雷达探测正面吊后方状况，当有人员或障碍物接近时，实时报警并智能刹车；

② 动态防倾翻保护技术

系统实时监控车辆运行状态，接近极限工况时，主动限制运行速度，预防车辆倾翻

③ 自动灭火技术

通过布置在发动机机舱一周的环形自动灭火系统，实时监测发动机机舱高温区域的温度、烟雾信息，及时自动灭火，避免事故

④ 成熟可靠的配套件

成熟可靠的配套件、专业的匹配优化、全寿命周期的仿真分析、多维度的失效模式分析、系统性的测试评估以及高于行业标准的强化试验，有效保证产品的可靠性。

绿色节能

① 智能液压系统

流量自适应的负载敏感液压系统，根据负载实时、精准调节油泵排量、压力，避免溢流损失，有效降低作业能耗

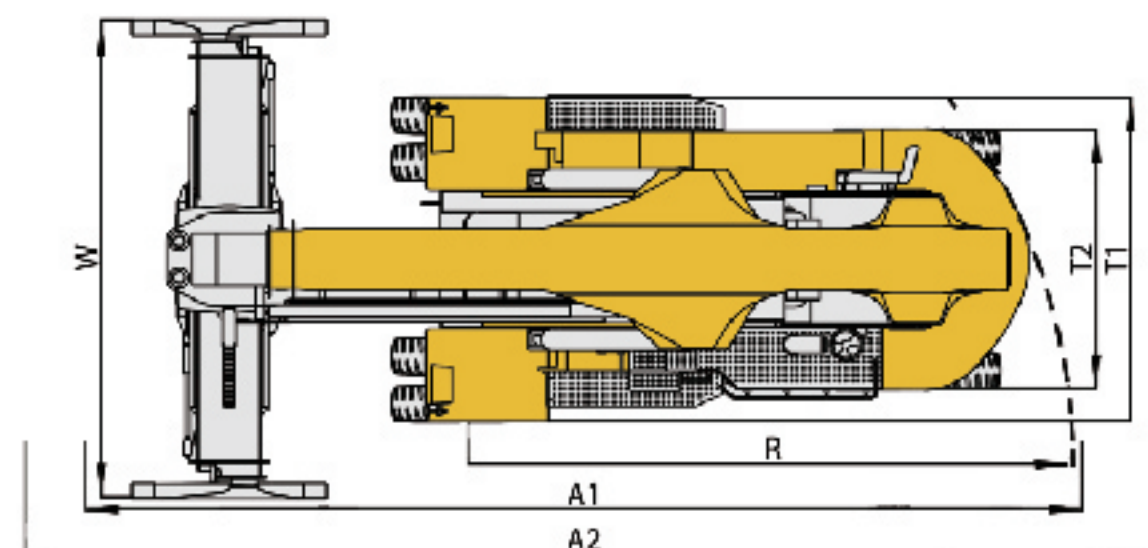
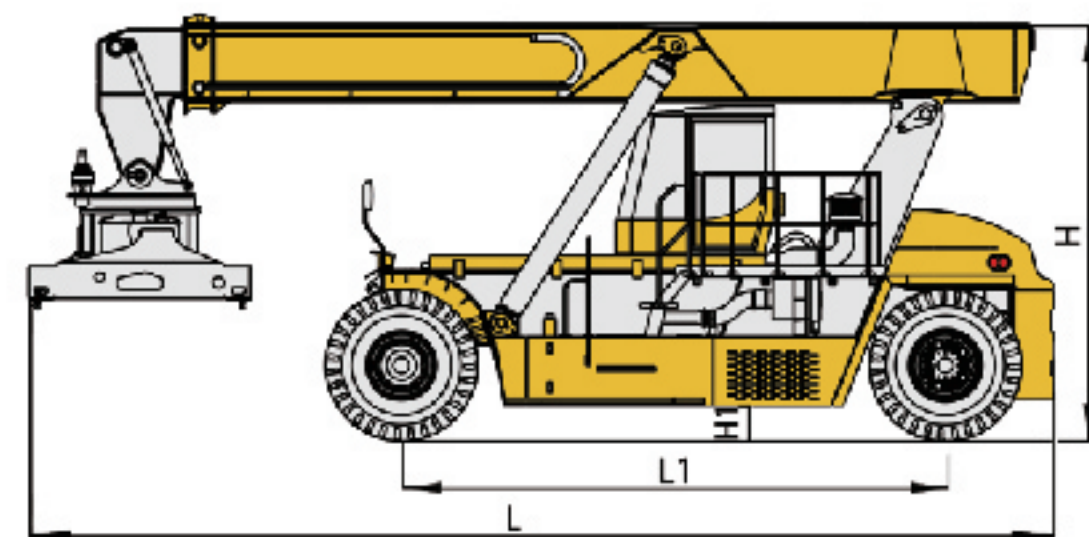
② 成熟、高效的节能设计

Dana TE30全自动变速箱换挡顺滑，低速大扭矩、高速高效率，有ECO节能模式，动力性与经济性最佳匹配，节省行驶油耗10%以上

③ 整机轻量化技术

基于受力最小的多体动力学优化匹配技术，部件受力降低8%，整机重量轻，使用油耗低





技术规格

技术指标		单位	XCS4531K	XCS4535K	XCS4541K	XCS4531T	XCS50S	XCS31W
臂架	最大起升高度	mm	15100	15100	15100	9188	15100	9500
	倾角	deg	0~60	0~58	0~57	0~45	0~60	0~55
最大起升速度 (空载/满载)		mm/s	420/250	420/250	420/220	170/150	420/250	420/250
最大下降速度 (空载/满载)		mm/s	360/360	360/360	360/360	350/300	360/360	360/300
最大行驶速度 (空载/满载)		km/h	25/21	25/18	22/16	25/21	25/21	25/21
爬坡能力 (空载/满载)		%	39/32	38/24	27/18	39/32	39/32	39/32
整车质量		t	71.2	76.5	90	62	65	74.5
额定承载		t	45	45	45	36	50	31
堆码层数		-	5 (9'6"/8'6")	5 (9'6"/8'6")	5 (9'6"/8'6")	3 (9'6"/8'6")	—	—
总长L		mm	11340	11750	12300	10750	10600	12600
轴距L1		mm	6000	6500	7000	6000	6000	6000
总高H		mm	4670	4770	5000	4670	4670	6600
最小离地间隙H1		mm	350	350	400	350	350	350
总宽W		mm	6052-12185	6052-12185	6052-12185	6052	4120	4120
前轮距T1		mm	3033	3033	3060	3033	3033	3033
后轮距T2		mm	2790	2790	3120	2790	2790	2790
最小转弯半径R		mm	8000	8800	9500	8000	8000	8000
20'集装箱通道宽度A1 20'		mm	11300	11600	12500	11300		
40'集装箱通道宽度A2 40'		mm	13600	13600	13600	/		

技术配置

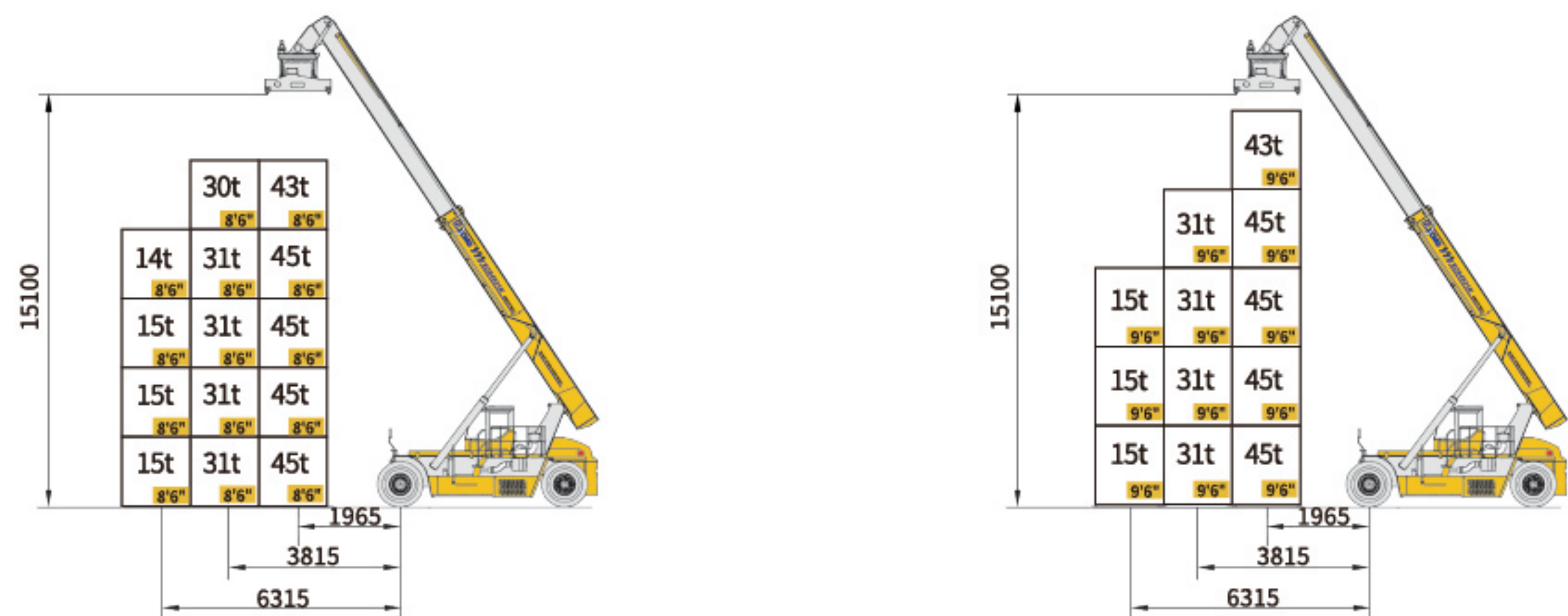
技术指标	单位	XCS4531K	XCS4535K	XCS4541K	XCS4531T	XCS50S	XCS31W
发动机	型号	-	VOLVO TAD1151VE	Cummins QSM11	VOLVO TAD1151VE	Cummins QSM11	VOLVO TAD1151VE
	额定功率/转速	kW/rpm	265/2100	250/2100	265/2100	250/2100	265/2100
	最大扭矩/转速	Nm/rpm	1780/1260	1674/1400	1780/1260	1674/1400	1780/1260
	尾气排放标准	-	Ⅲ阶段	Ⅲ阶段	Ⅲ阶段	Ⅲ阶段	Ⅲ阶段
变速箱型号	-	DANA TE30	DANA TE30	DANA TE30	DANA TE30	DANA TE30	DANA TE30
驱动桥型号	-	Kessler D102 PL341	Kessler D102 PL341	Kessler D102 PL341	Kessler D102 PL341	Kessler D102 PL341	Kessler D102 PL341
吊具	型号	-	XDJ450	XDJ450	XDJ450	XDJ450	
	侧移距离	mm	±800	±800	±800	±800	
	旋转角度	deg	+105/-195	+105/-195	+105/-195	+105/-195	
	倾斜角度	deg	-	-	-	-	
	自重	t	8.0	8.0	8.0	8.0	
适用对象	-	ISO20'/40'/45' 集装箱	ISO20'/40'/45' 集装箱	ISO20'/40'/45' 集装箱	ISO20'/40'/45' 集装箱		
轮胎	-	18.00-25 40PR	18.00-33 36PR	18.00-33 36PR	18.00-25 40PR	18.00-25 40PR	18.00-25 40PR

以上各系列产品均可配备Cummins QSM11发动机, 可根据实际需求选择。

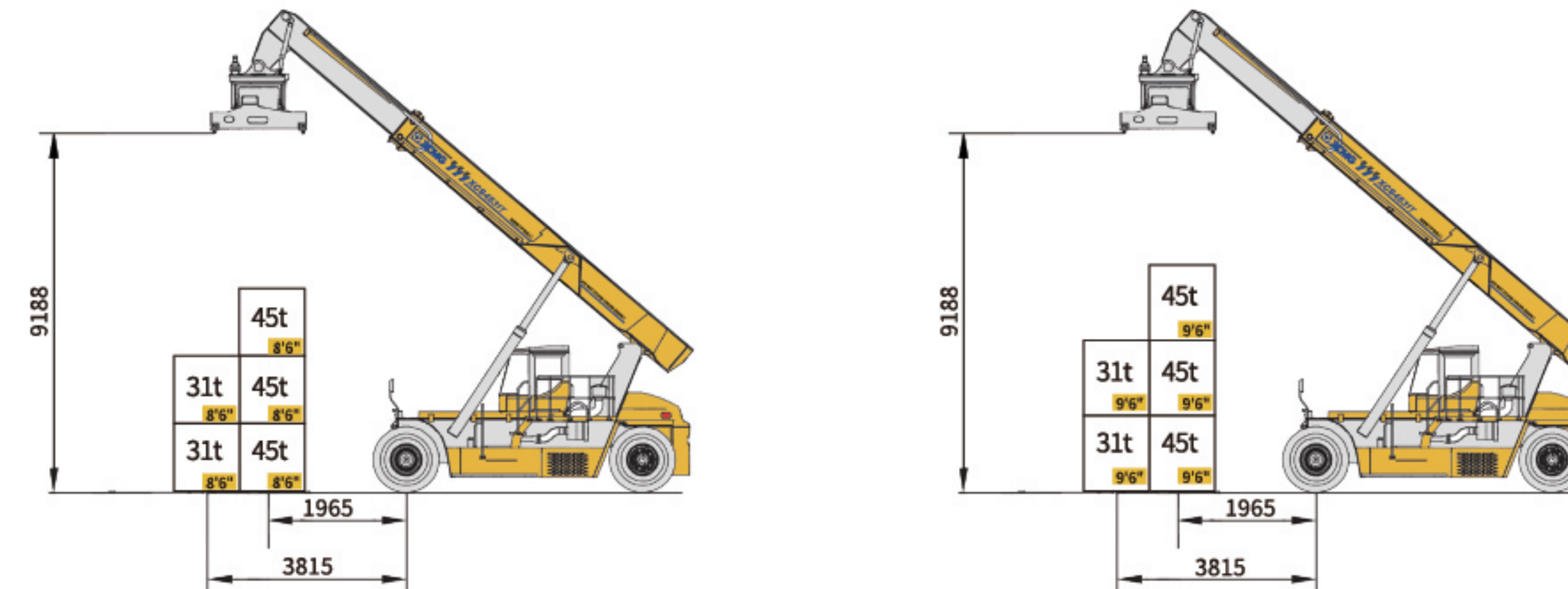
技术功能

功能列表	标配	选配	功能列表	标配	选配
扩音喊话系统	√		Bromma吊具		√
驾驶室阅读灯	√		冷却液加热系统		√
环形灭火系统	√		12V电源	√	
旋锁计数器	√		24V电源	√	
发动机小时计时器	√		收音机	√	
司机室内吊具三色灯	√		胎压监测	√	
精确称重系统 偏载检测系统 车载打印系统		√	倒车雷达 360°全景影像	√	
箱号识别系统		√	人物识别系统 智能刹车系统		√

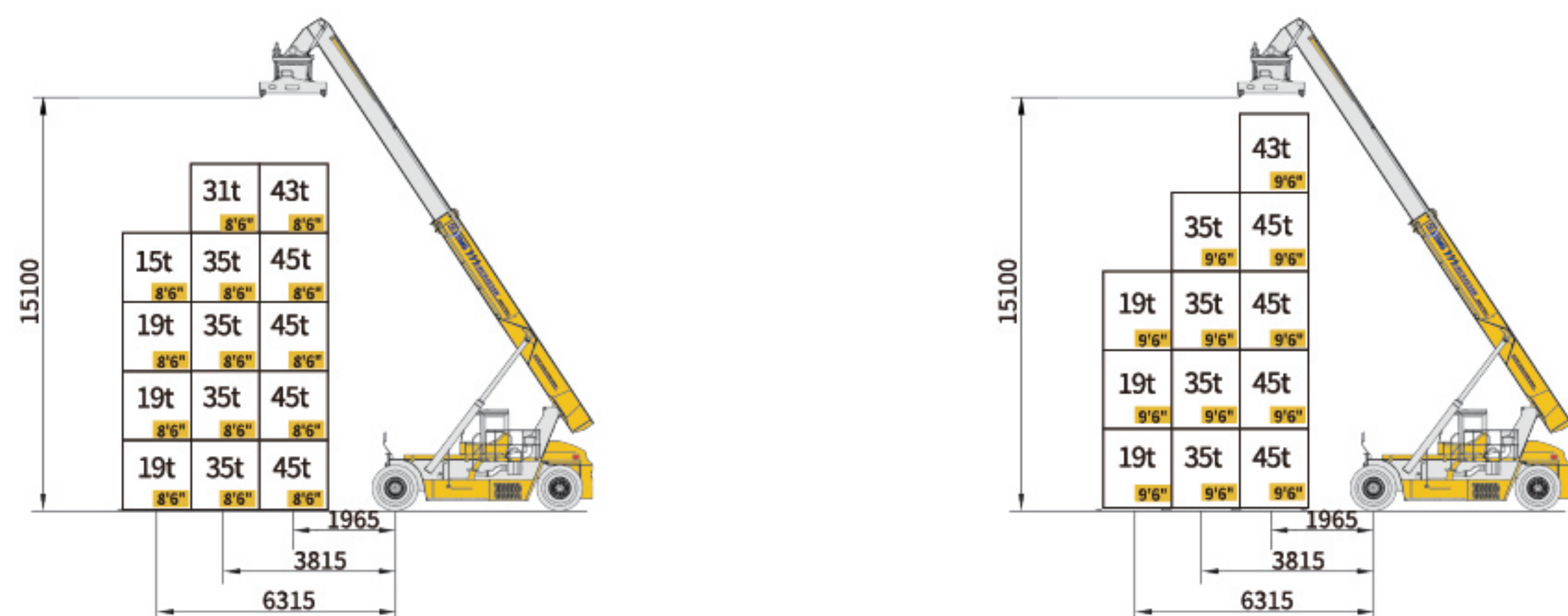
XCS4531K



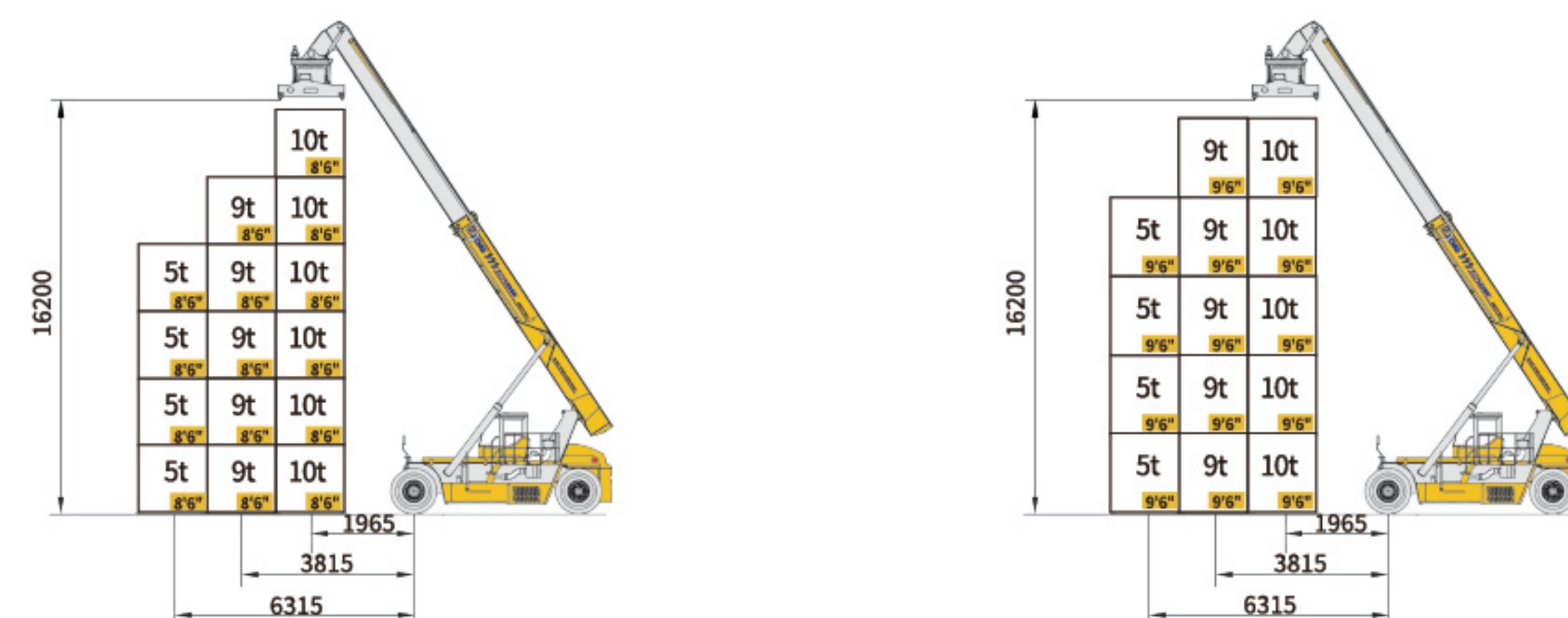
XCS4531T



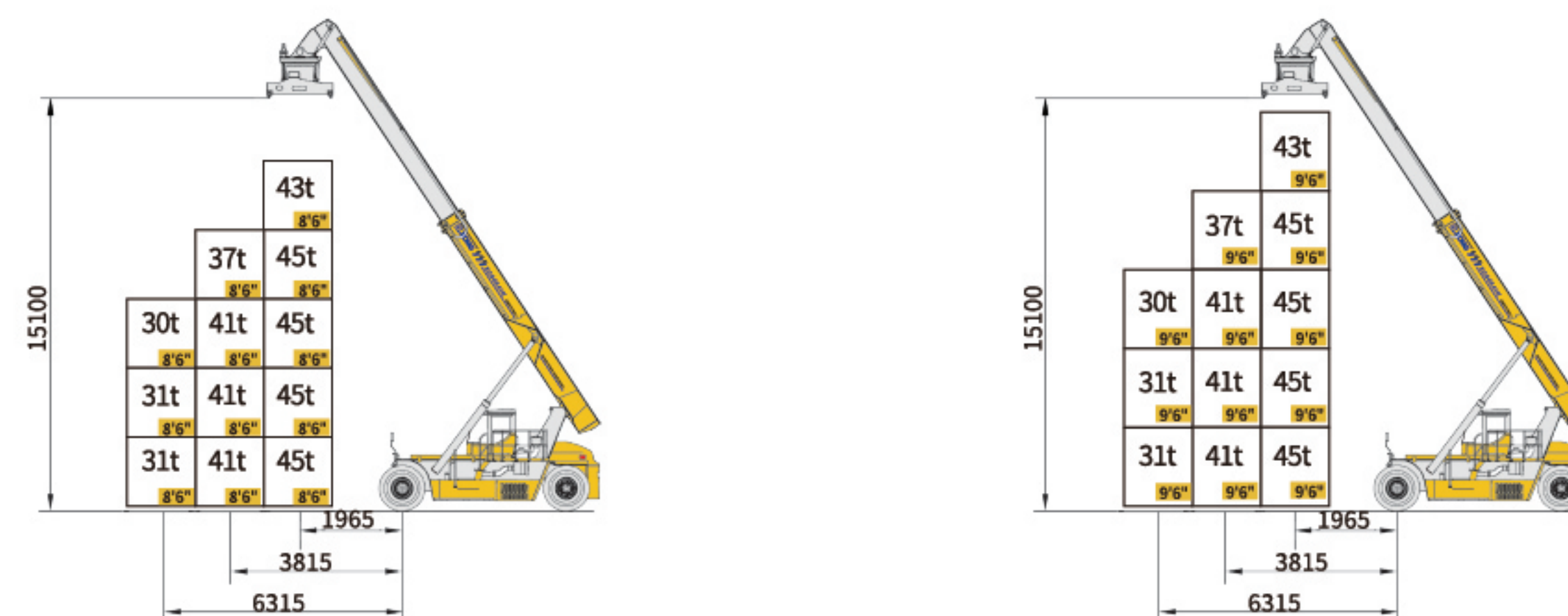
XCS4535K



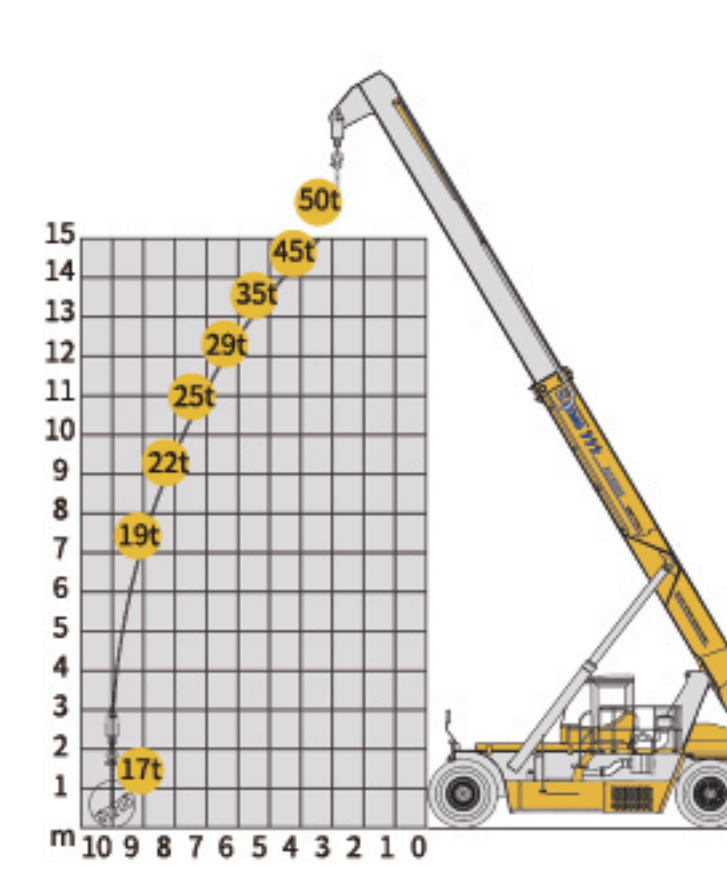
XCS1009K



XCS4541K



XCS50S



XCS31W

